

DENEY 2

LOJİK FONKSİYONLARIN SADECE NAND (VEDEĞİL) VE NOR (VEYADEĞİL) KAPILARIYLA GERÇEKLENMESİ

Açıklamalar: NAND ile NOR şeklinde aynı tür kapı elemanları kullanarak VE (AND), VEYA (OR) ile TÜMLEME (KOMPLEMENT) şeklindeki temel lojik kapıları gerçekleştirmek mümkündür. Bunun amacı, maliyeti en aza indirmek için tercih edilen aynı tür kapılarla tasarım yapma yönteminin temel kapıların gerçekleşmesinde de kullanılabilirdiğini göstermektedir. Maliyeti azaltmak için ilk olarak karmaşık fonksiyonlar indirgenir ve bu indirgenmiş ifadeler NAND ve NOR şeklindeki aynı tür kapılar kullanılarak gerçekleştirilir.

Bu deney 2 alt deney içermekte olup bunlardan birincisi Çarpımlar Toplamı şeklinde verilen bir ifadenin sadece NAND kapılarıyla gerçekleşmesine yöneliktir. İkincisi ise Toplamlar Çarpımı şeklinde verilen bir ifadenin sadece NOR kapılarıyla gerçekleşmesine yöneliktir.

DENEY 2.1.

Çarpımlar Toplamı Şeklinde Verilen Bir İfadenin Sadece NAND Kapılarıyla Gerçeklenmesi

Deney sorusu: $F(A,B,C)=\sum(1, 3, 6, 7)$ şeklinde minimum terimler biçimiyle verilen lojik fonksiyonu sadece iki girişli NAND lojik kapı elemanları ile (74LS00 entegresi) kullanarak gerçekleştiriniz.

Deneye Gelmeden Yapılacak İşlemler:

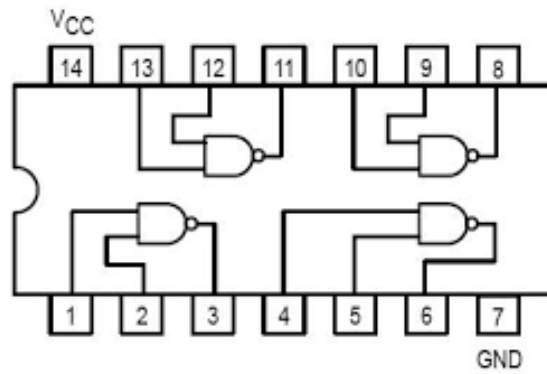
- 1- Lojik fonksiyonun doğruluk tablosunu çiziniz.

- 2- Verilen lojik fonksiyonu indirgeyiniz. İndirgenmiş fonksiyonu çarpımlar toplamı şeklinde ifade ediniz.

- 3- İndirgenmiş lojik ifadeyi sadece NAND kapıları kullanarak devre tasarımını çiziniz.

Deneyin Yapılışı:

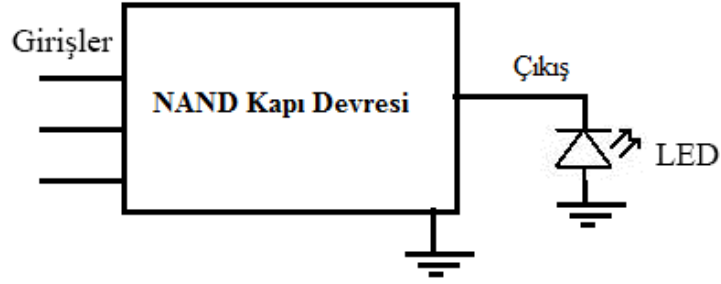
- 1- Deneye gelmeden sadece NAND kapılarıyla tasarladığımız devreyi 74LS00 entegreleri ile kurunuz.



Şekil 1. NAND entegresi iç yapısı

- 2- Devre kurma işleminde entegrenin besleme ve toprak uçlarının doğru şekilde bağlandığına emin olunuz.

- 3- Gerçekleđiniz devrenin ıkıřına ařađıdaki řekilde gsterildiđi gibi bir LED bađlayınız.



řekil 2. NAND Devresi ıkıřına LED bađlantısı

- 4- Devrenin alıřmasına ynelik dođruluk tablosunun oluřturarak deney gelmeden izdiđiniz dođruluk tablosu ile karřılařtırmız. İki dođruluk tablosu da aynı mı?
- 5- Devrenizin alıřtıđını deney sorumlusuna gsteriniz.

DENEY 2.2

Toplamlar arpımı Őeklinde Verilen Bir İfadenin Sadece NOR Kapılarıyla Gereklenmesi

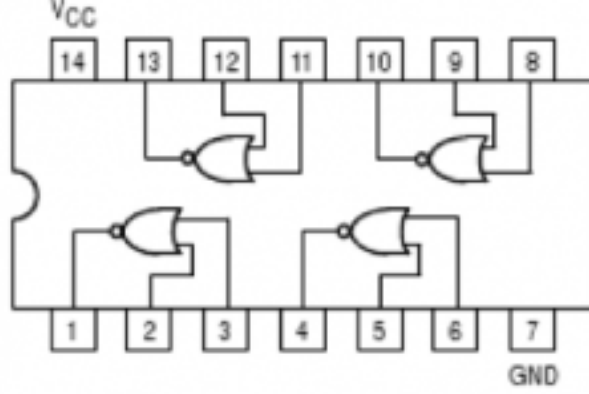
Deney sorusu: $F(A,B,C) = (A+B)(A'+C)$ Őeklinde toplamlar arpımı ile verilen lojik fonksiyonu sadece iki giriŐli NOR lojik kapı elemanları ile (74LS02 entegresi) kullanarak gerekleyiniz.

Deneye Gelmeden Yapılacak İŐlemler:

1. Lojik fonksiyonun dođruluk tablosunu iziniz.
2. İndirgenmiŐ lojik ifadeyi sadece NOR kapıları kullanarak devre tasarımını iziniz.

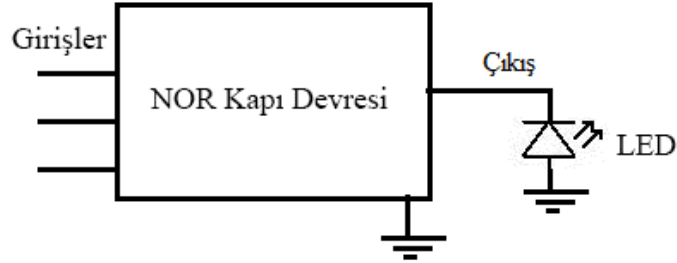
Deneyin Yapılışı:

1. Deneye gelmeden sadece NOR kapıları ile tasarladığınız devreyi 74LS02 entegreleri ile kurunuz.



Şekil 3. NOR entegresi iç yapısı

2. Devre kurma işleminde entegrenin besleme ve toprak uçlarının doğru şekilde bağlandığına emin olunuz.
3. Gerçekleştirdiğiniz devrenin çıkışına aşağıdaki şekilde gösterildiği gibi bir LED bağlayınız.



Şekil 2. NOR Devresi çıkışına LED bağlantısı

4. Devrenin çalışmasına yönelik doğruluk tablosunun oluşturularak deney gelmeden çizdiğiniz doğruluk tablosu ile karşılaştırınız. İki doğruluk tablosu da aynı mı?
5. Devrenizin çalıştığını deney sorumlusuna gösteriniz.