



Mühendislik Fakültesi

**ELEKTRİK-ELEKTRONİK MÜHENDİSLİĞİ BÖLÜMÜ**

1969'dan beri

MÜDEK  
Mühendislik  
Akreditasyonu

EURACE  
European Accreditation of  
Engineering Programmes

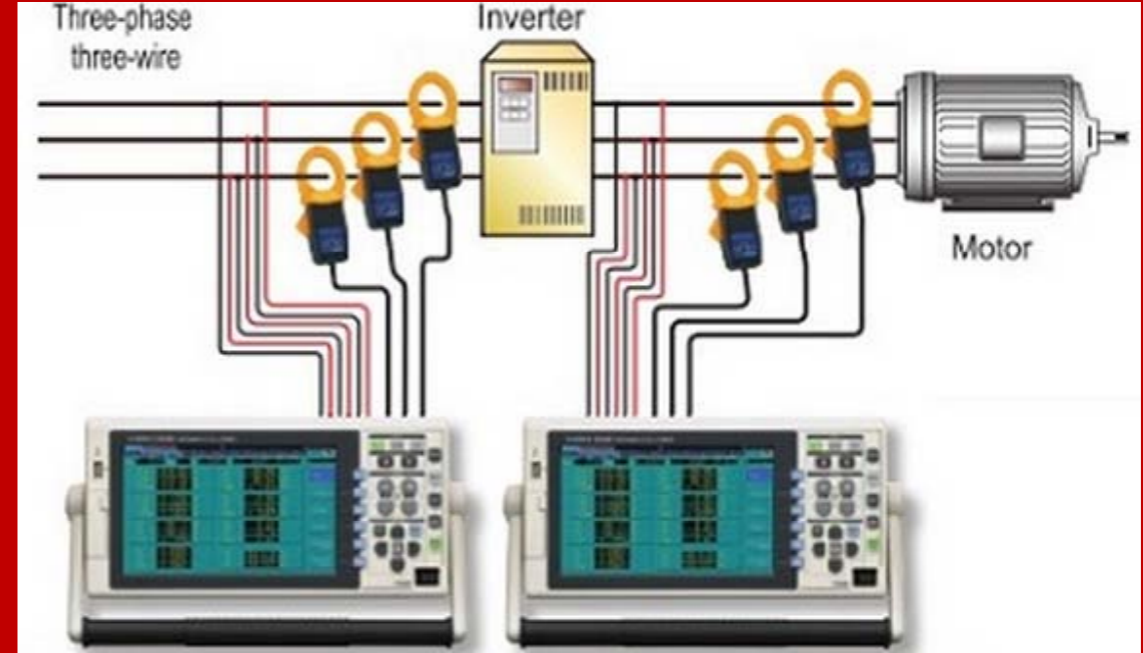
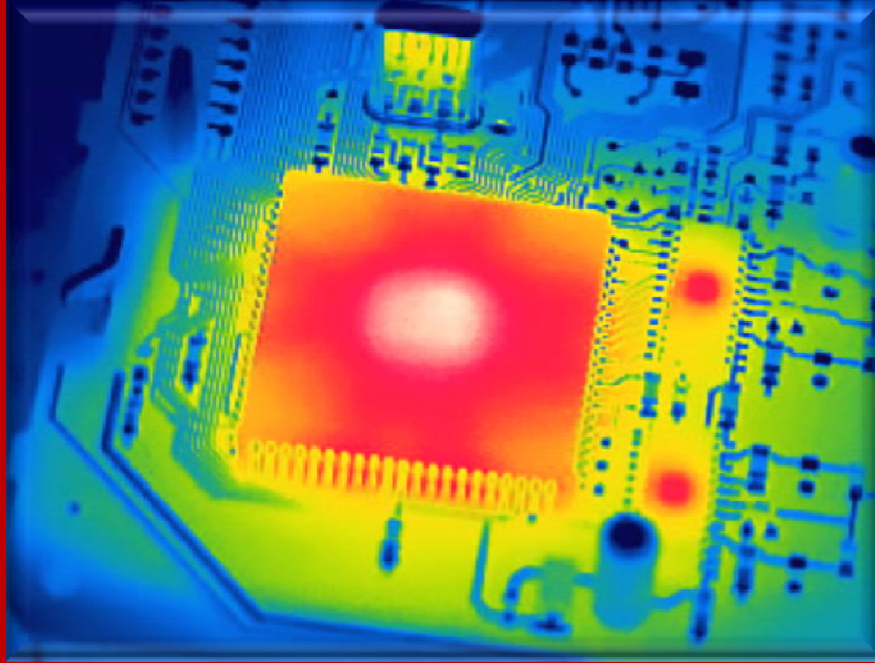
ECTS Label

Diploma  
Supplement  
Label



*"düşünden gerçeğine"*

# **"TERMAL KAMERALAR VE GÜÇ ANALİZ CİHAZLARI"**



**Tarih : 24 Eylül Çarşamba**  
**Saat : 14:30**  
**Yer : Halis Duman Anfisi**

# **SEMİNER**

**Uğurtan TOYGAR**  
Elektrik-Elektronik Mühendisi